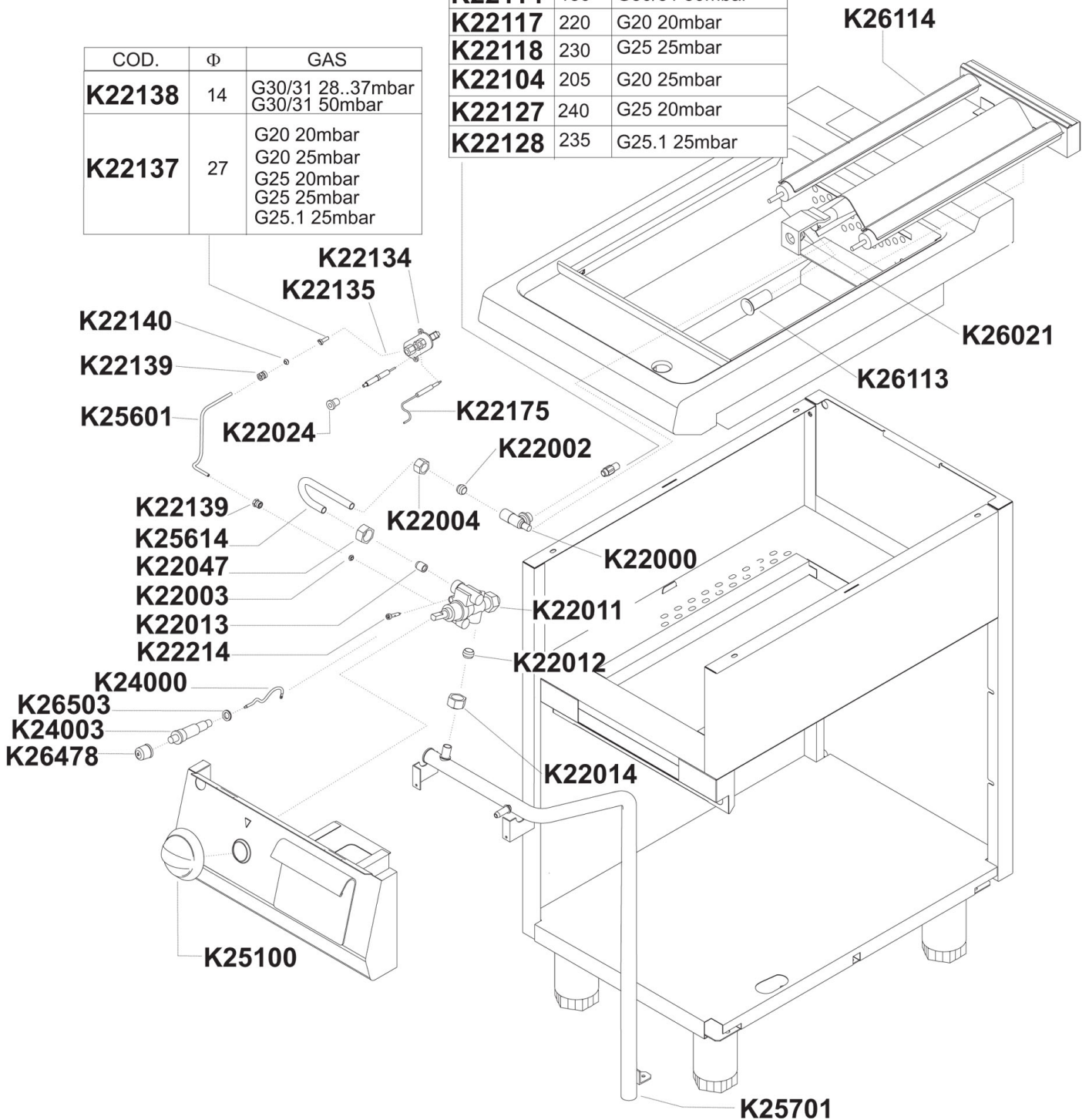


COD.	Φ	GAS
<b>K22138</b>	14	G30/31 28..37mbar G30/31 50mbar
<b>K22137</b>	27	G20 20mbar G20 25mbar G25 20mbar G25 25mbar G25.1 25mbar

COD.	Φ	GAS
<b>K22126</b>	150	G30/31 28..37mbar
<b>K22114</b>	130	G30/31 50mbar
<b>K22117</b>	220	G20 20mbar
<b>K22118</b>	230	G25 25mbar
<b>K22104</b>	205	G20 25mbar
<b>K22127</b>	240	G25 20mbar
<b>K22128</b>	235	G25.1 25mbar



Pos.	Artikelbeschreibung	Description of item	Artikel Nr./Item No.
K00063	Ablauf	Drain	049335
K00064	Fettauffangschublade	Grease drip drawer	052405
K00090	Rundstabrost f. Fisch	Round bar grid for fish	285093
K00409	Rahmen	Frame	E051049
K20141	Griff z. Gitterrost	Handle f. grid	049337
K22000	Düsenträger D10	Nozzle holder D10	E051047
K22002	Doppelkegelring D 10 mm	Double taper seal D 10 mm	049818
K22003	Schneidring	Cutting ring	0MA673600
K22004	Mutter f. Doppelkegelring	Nut f. double taper seal	049819
K22011	Gashahn	Gas tap	010909
K22012	Doppelkegelring D 12 mm	Double taper seal D 12 mm	024543
K22013	Doppelkegelring D 10 mm	Double taper seal D 10 mm	049960
K22014	Mutter D 12 mm, 20 x 1,5 mm	Nut D 12 mm, 20 x 1,5 mm	024542
K22024	Anschluss z. Zündkerze	Connection f. ignition plug	054361
K22047	Mutter z. Doppelkegelring	Nut f. double taper seal	049961
K22104	Düse, Erdgas L, D205	Nozzle, nat. gas, D205	Auf Anfr./on requ.
K22114	Düse, Propan, D 130, 37 mbar	Nozzle, propane, D 130	049329
K22117	Düse, Erdgas, D 220, G 20, 20 mbar	Nozzle, natural gas, D220, G20, 20mbar	049330
K22126	Düse, Propan, D150 G30/31, 28/37mbar	Düse, propane, D150 G30/31 28/37mbar	Auf Anfr./on requ.
K22127	Düse, Erdgas, D 240, G 25, 20 mbar	Nozzle, natural gas, D240, G25, 20mbar	049333
K22128	Düse, Erdgas, D235, G25.1, 25mbar	Düse, nat. gas, D235, G25.1, 25mbar	Auf Anfr./on requ.
K22134	Zündbrenner	Ignition burner	0826920030
K22135	Zündkerze M4 x 1	Ignition plug M4 x 1	049315
K22137	Zünddüse, D27	Ignition nozzle, D27	E061243
K22138	Zünddüse, Propan, D 19	Ignition nozzle, propane, D 19	016107
K22139	Muffennippel, Messing	Bush nipple, brass	024540
K22140	Zweikegel D 4 mm	Pin D 4 mm	049280
K22175	Thermoelement Quick, 400 mm	Thermocouple Quick, 400 mm	049220
K22214	Kleinstellschraube, D 100	Min. regulating screw, D 100	049168
K24000	Zündkabel 450 mm	Ignition cable 450 mm	049311
K24003	Piezozünder D 18 mm	Piezo igniter D 18 mm	049069
K25100	Knebel, Zapfen 10 x 8	Knob, shaft 10 x 8	049164
K25601 + K22139 + K22003 + K22140	Zündgasleitung, kpl.	Ignition gas pipe complete	E051041
K25614 + K22004 + K22002 + K22013 + K22047	Hauptgasleitung komplett	Main gas pipe complete	049326
K25701	Gasrampe	Gas ramp	049338
K26021	Mutter M 14 x 1	Nut M 14 x 1	049339
K26113	Luftregelungsbuchse	Air regulation bush	049534
K26114	Brenner	Burner	E051048
K26437	Fuß H130/190, mit Gewinde	Foot H130/190, w. thread	E026437
K26478	Kappe	Cap	E051050
K26503	Unterlegscheibe	Flat washer	E051051
K70222	Auffangschale	Drip tray	E051052
K72348	Blech	Trays (4x)	E051053
o.Abb/n.pic	Düsensatz, Propan G30, 30mbar	Nozzle set, propane G30, 30mbar	E073039